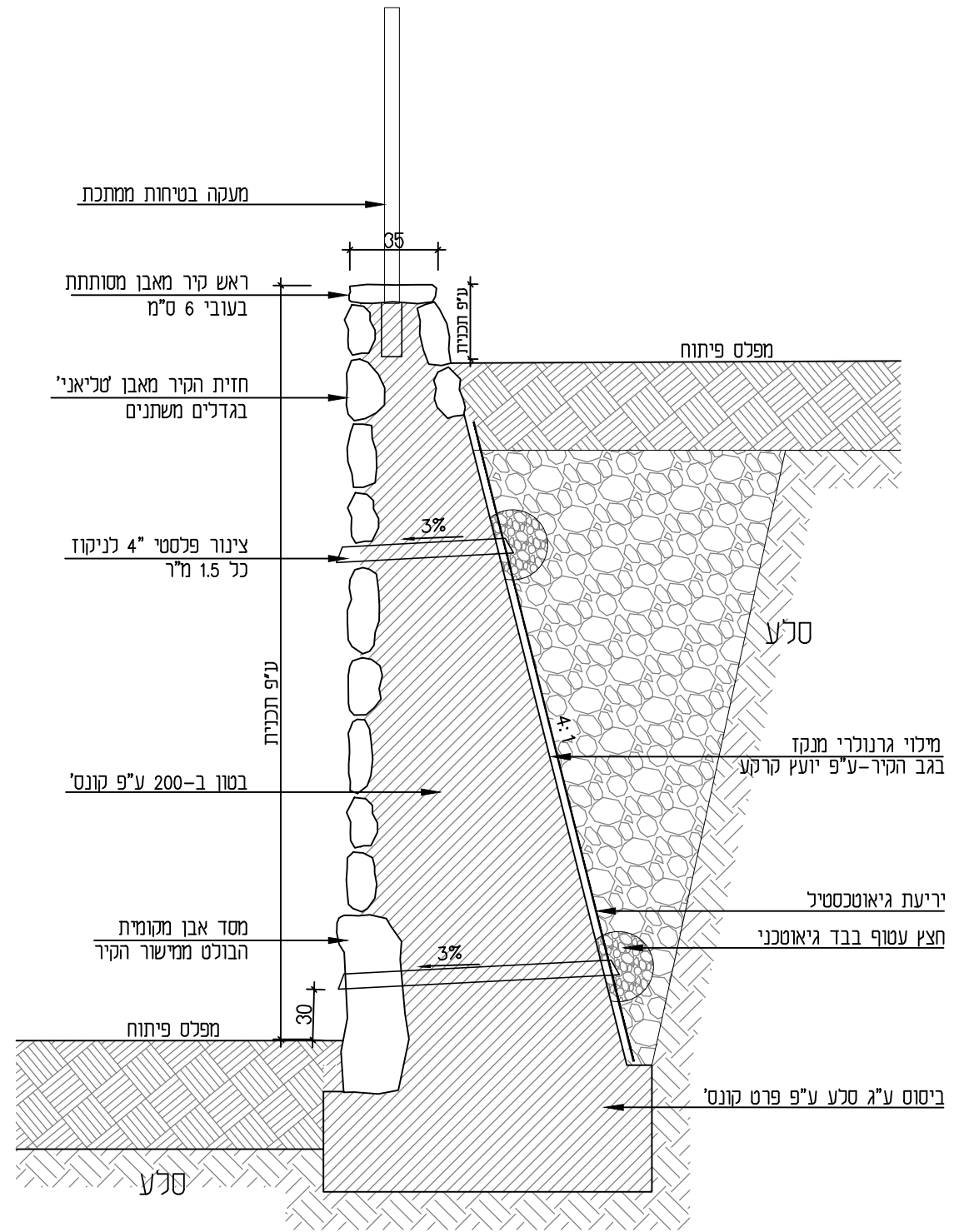
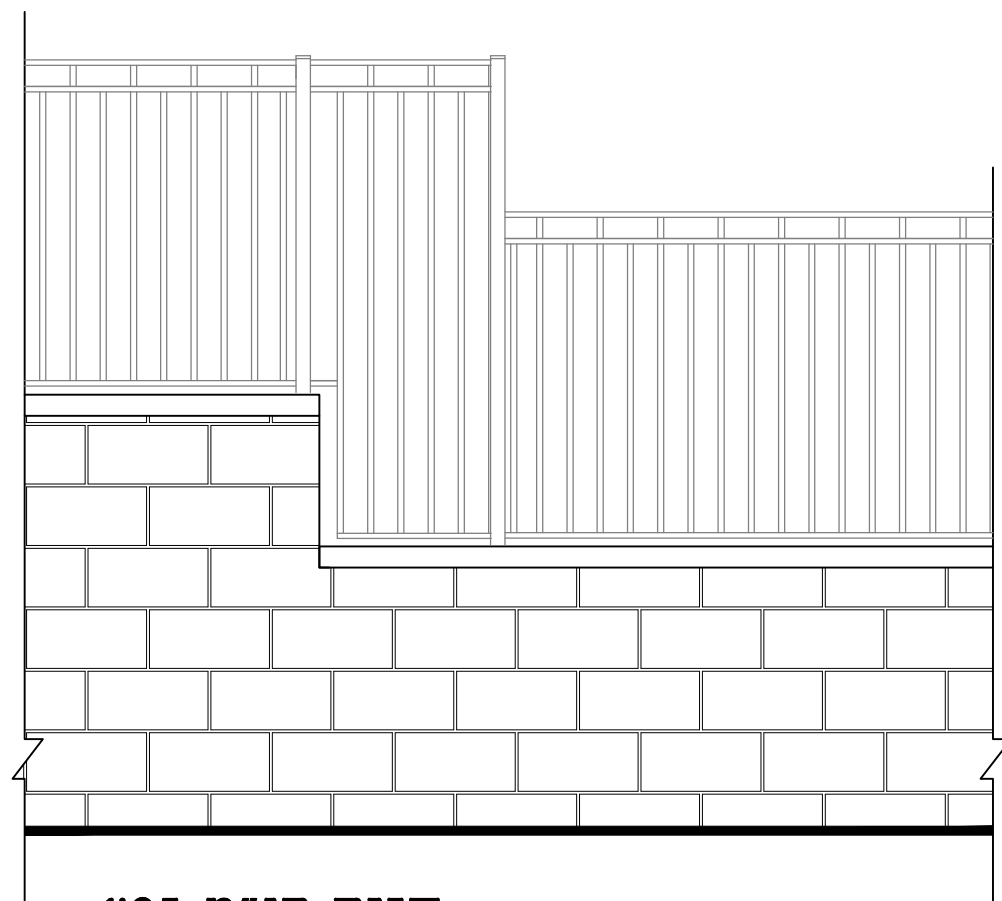


חזית קנ"מ 1:25

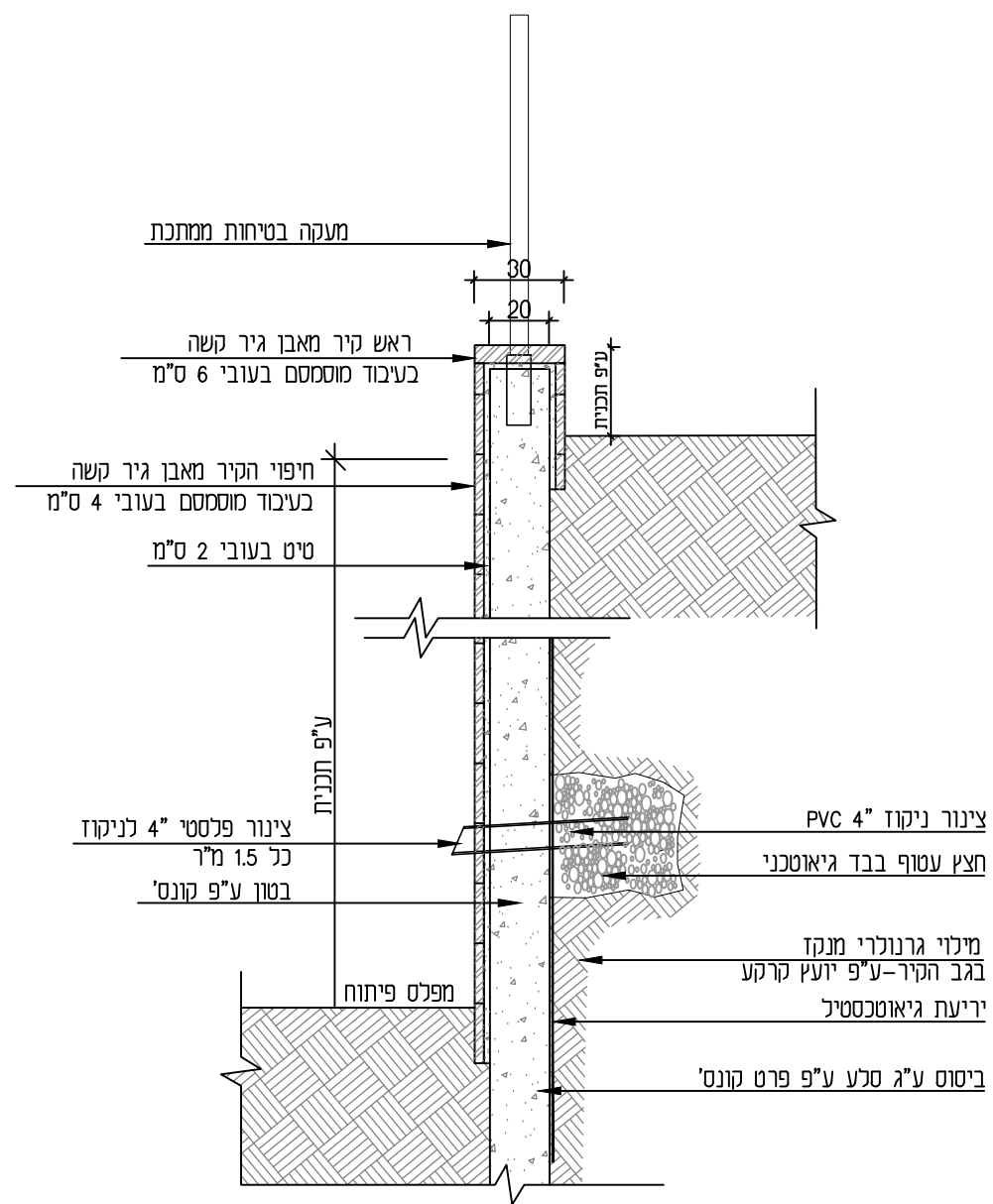


חתך קנ"מ 1:25

- הערות:
1. בניה מאבן טליאני בעל חזית שטוחה ונבחרת
  2. מידות אבן אורך/רוחב 30-40 ס"מ, עובי 10-7 ס"מ
  3. יותר שימוש באבנים קטנות יותר בכמות שלא תעלה על 10%
  4. מישקים בין האבנים יהיו שקועים, רוחב מישק לא יעלה על 5 ס"מ
  5. חזות ואיכות האבן ואופן היישום טעונים אישור המתכנן
  6. ראש קיר מאבן מסותתת בעובי 6 ס"מ מינ' וברוחב 35 ס"מ
  7. בתחתית הקיר יש לשלב סלע מקומי הבולט ממישור הקיר סלעים נבחרים במידות אורך/רוחב מעל 70 ס"מ
  8. פרט זה הינו פרט אדריכלי. יש לבצע בכפוף לפרט קונס'



**חזית קנ"מ 1:25**

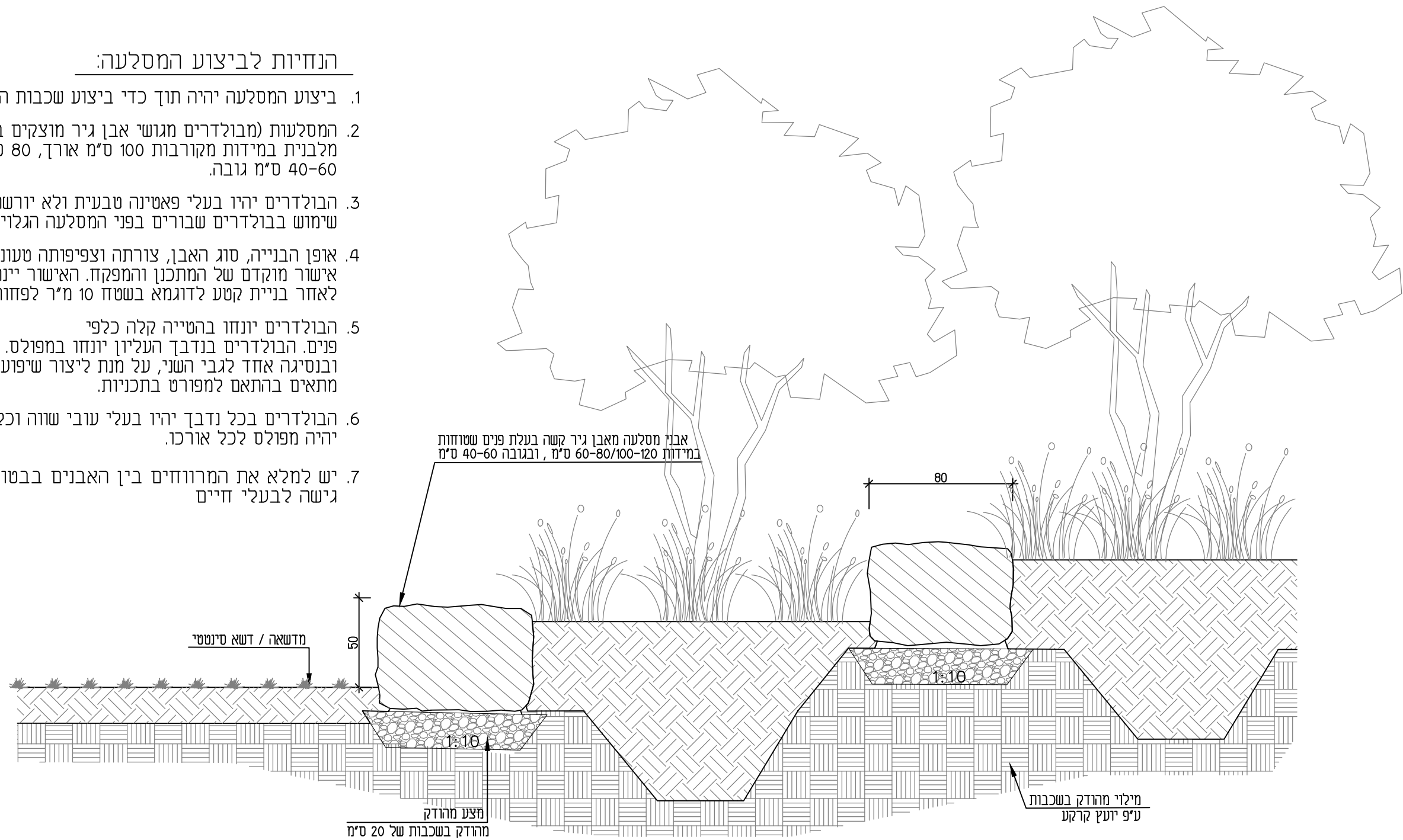


**חזת קנ"מ 1:25**

- הערות:**
1. בניה מאבן 'טליאני' בעל חזית שטוחה ונבחרת
  2. עובי חיפוי 4 ס"מ ו- 6 ס"מ קופינג
  3. יותר שימוש באבנים קטנות יותר בכמות שלא תעלה על 10%
  4. מישקים בין האבנים יהיו שקועים, רוחב מישק לא יעלה על 5 ס"מ
  5. חזות ואיכות האבן ואופן היישום טעונים אישור המתכנן
  6. ראש קיר מאבן גושנית בעובי 6 ס"מ מינ' וברוחב 35 ס"מ
  7. בתחתית הקיר יש לשלב סלע מקומי הבולט ממישור הקיר
  8. סלעים נבחרים במידות אורך/רוחב מעל 70 ס"מ
  - פרט זה הינו פרט אדריכלי. יש לבצע בכפוף לפרט קונס'

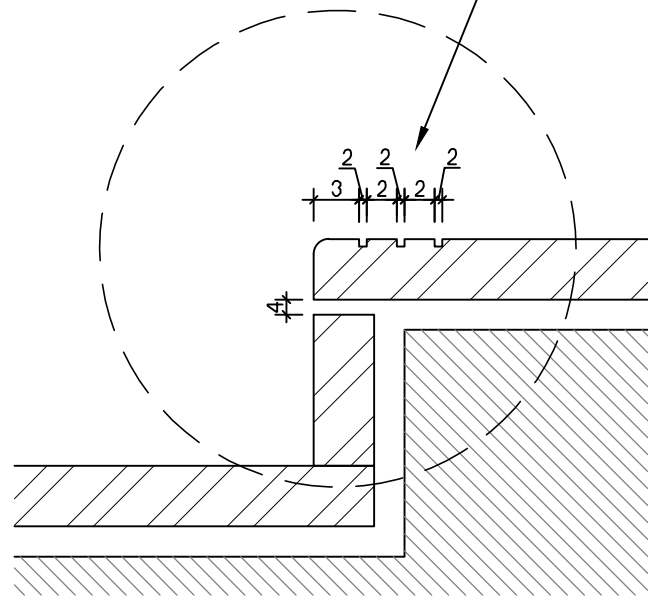
### הנחיות לביצוע המסלעה:

1. ביצוע המסלעה יהיה תוך כדי ביצוע שכבות המילוי.
2. המסלעות (מבולדרים מגושי אבן גיר מוצקים בעלי תבנית מלבנית במידות מקורבות 100 ס"מ אורך, 80 ס"מ רוחב, 40-60 ס"מ גובה).
3. הבולדרים יהיו בעלי פאטינה טבעית ולא יורשה שימוש בבולדרים שבורים בפני המסלעה הגלויים.
4. אופן הבנייה, סוג האבן, צורתה וצפיפותה טעונים אישור מוקדם של המתכנן והמפקח. האישור יינתן לאחר בניית קטע לדוגמא בשטח 10 מ"ר לפחות.
5. הבולדרים יונחו בהטייה קלה כלפי פנים. הבולדרים בנדבך העליון יונחו במפולס. ובנטייה אחד לגבי השני, על מנת ליצור שיפוע מתאים בהתאם למפורט בתכניות.
6. הבולדרים בכל נדבך יהיו בעלי עובי שווה וכל נדבך יהיה מפולס לכל אורכו.
7. יש למלא את המרווחים בין האבנים בבטון למניעת גישה לבעלי חיים.



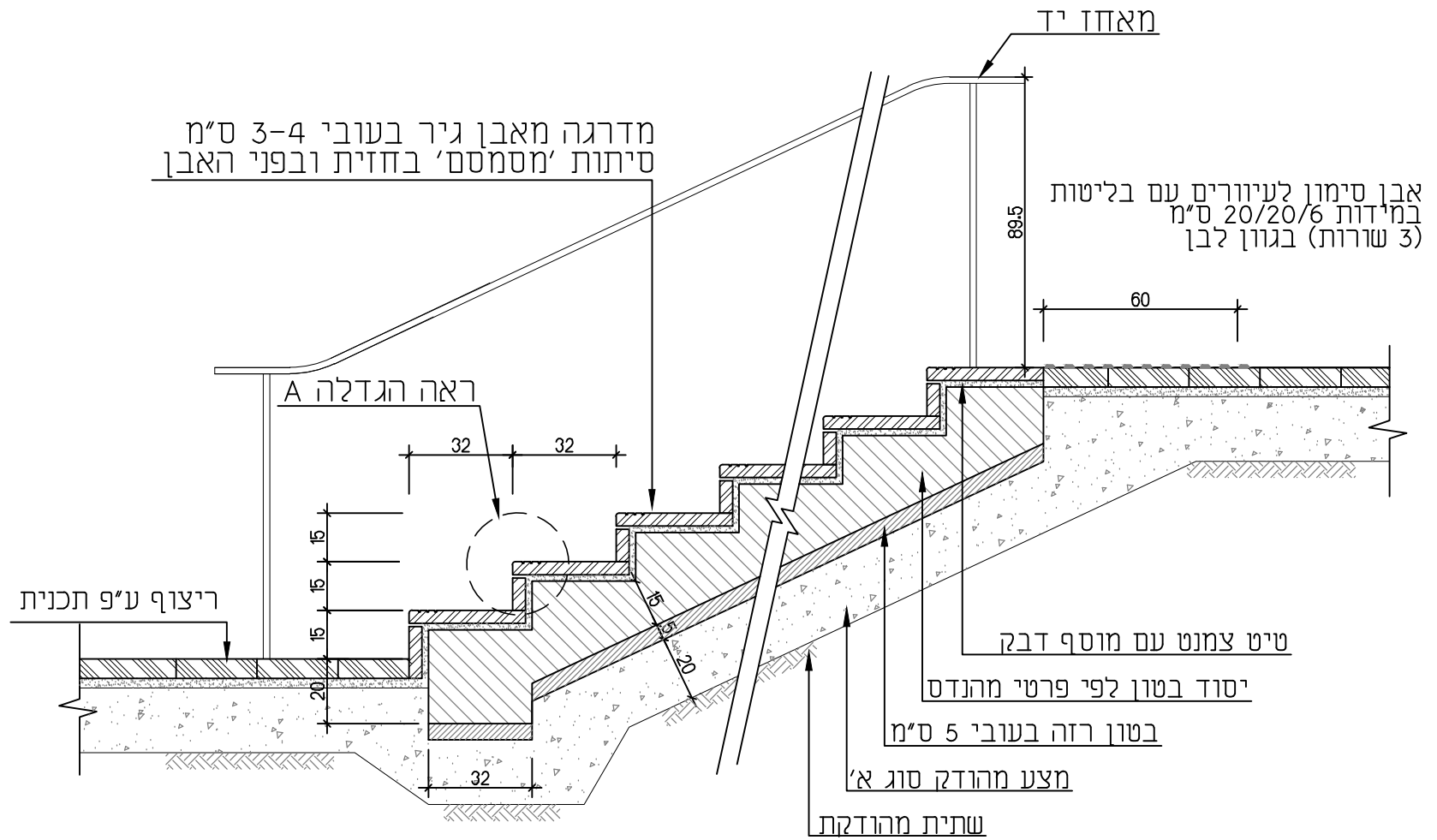
**חתך קנ"מ 1:25**

שלח מדרגה מחורף וצבוע  
למניעת החלקה  
חריצים בעומק 3.3 מ"מ  
צבועיים בגוון שחור



הגדלה A ק.מ. 1:5

מדרגה מאבן גיר בעובי 3-4 ס"מ  
סיתות 'מסמס' בחזית ובפני האבן

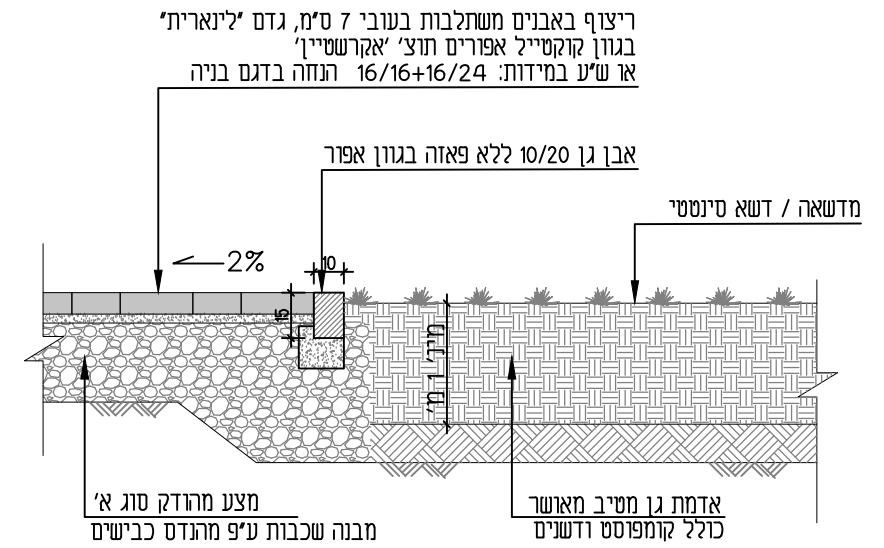
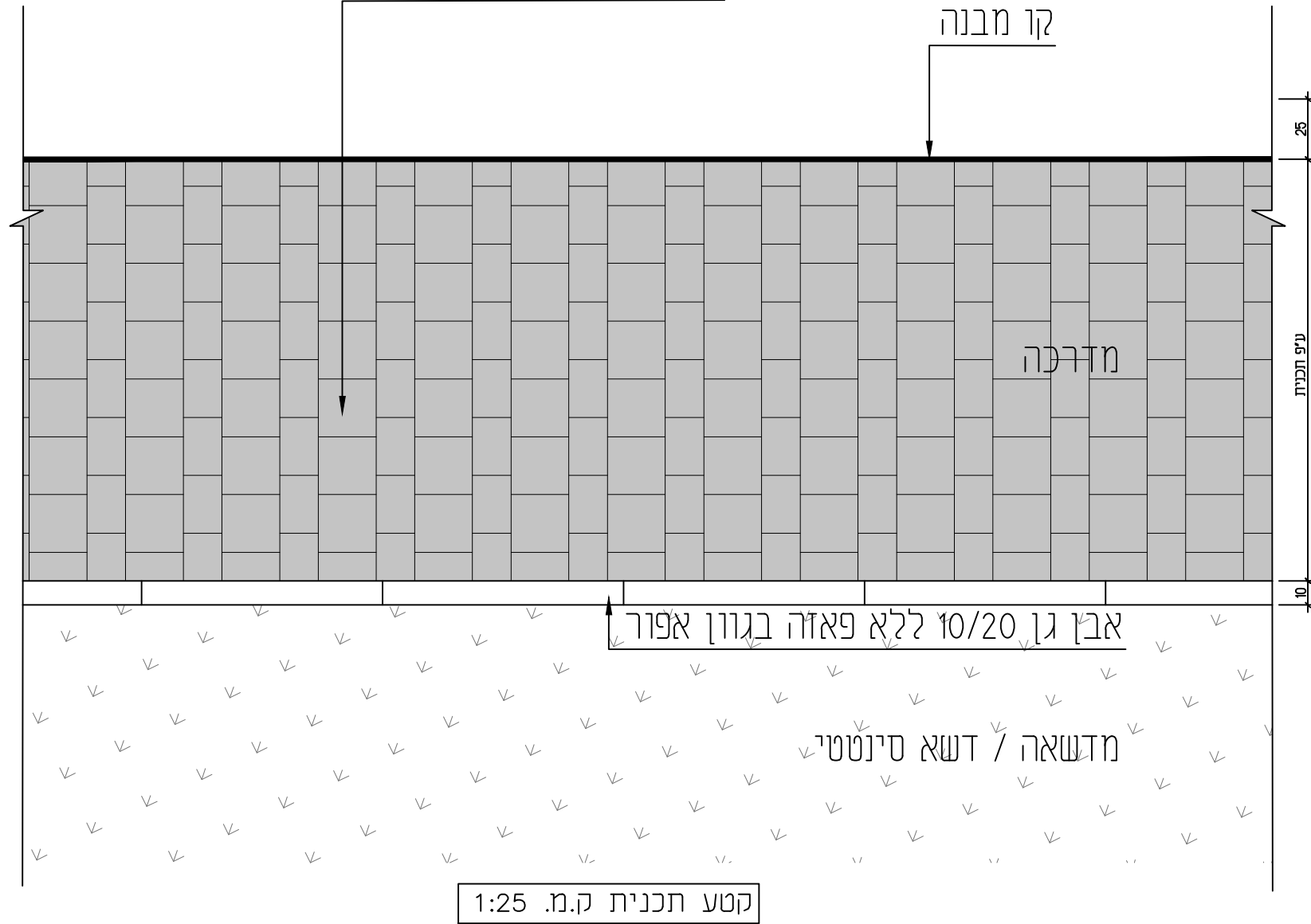


חתך קנ"מ 1:20

הערות:

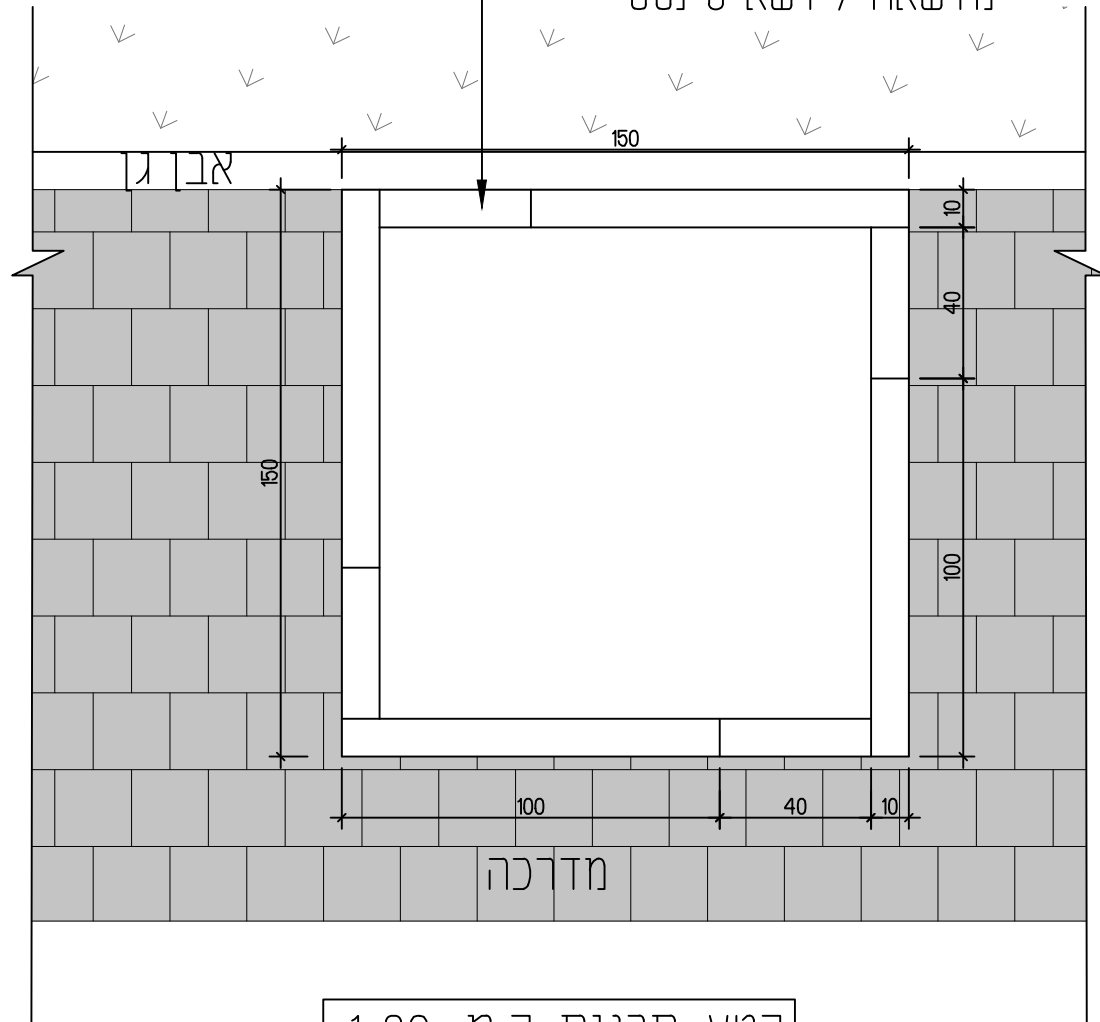
1. פרטי זיון וביסוס לפי תכניות קונסטרוקטור
2. הנחת אבני המדרגות בדגם 'בניה'
3. רום שלח- גמר סיתות 'מסמס' כולל עיגול פינה
4. חירוף למניעת החלקה בקידמת המדרגה ע"פ פרט
5. אבן סימון לעיוורים בראש גרם המדרגות ע"פ תכנית

ריצוף באבנים משתלבות בעובי 7 ס"מ, גדם 'לינארית'  
 בגוון קוקטייל אפורים תוצ' 'אקרשטיין'  
 או ש"ע במידות: 16/16 16/24 הנחה בדגם בניה

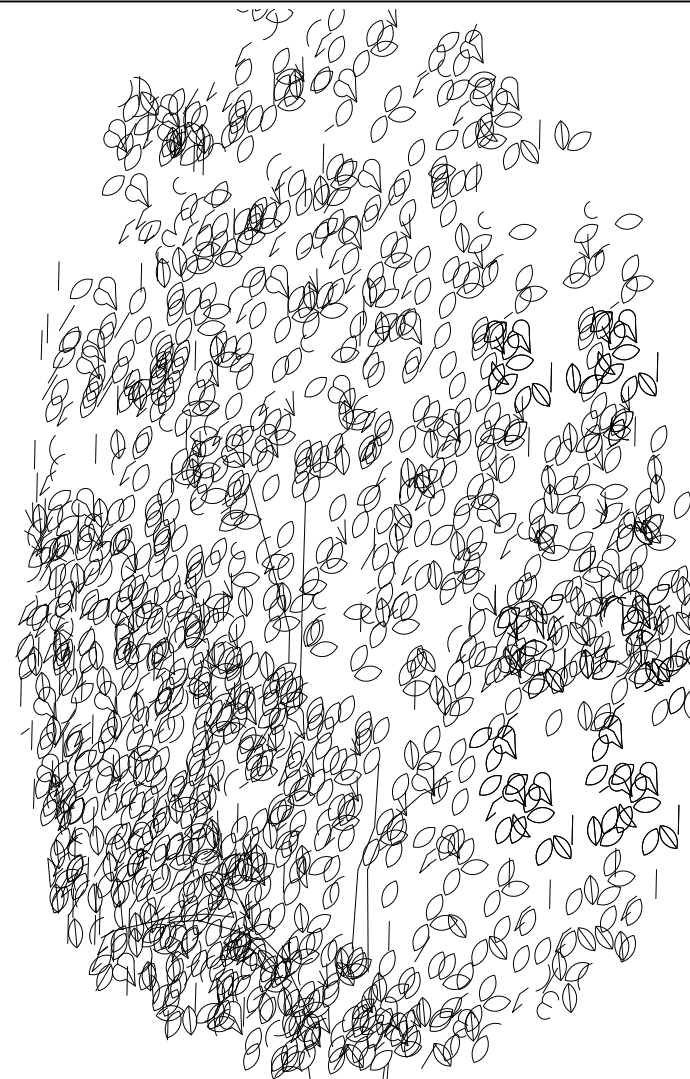


אבן גן ללא פאזה גדם "חריש"  
 במידות 100/10/20 גוון אפור  
 ללא פאזה תוצ' אקרשטיין או ש"ע

מדשאה / דשא סינטיטי

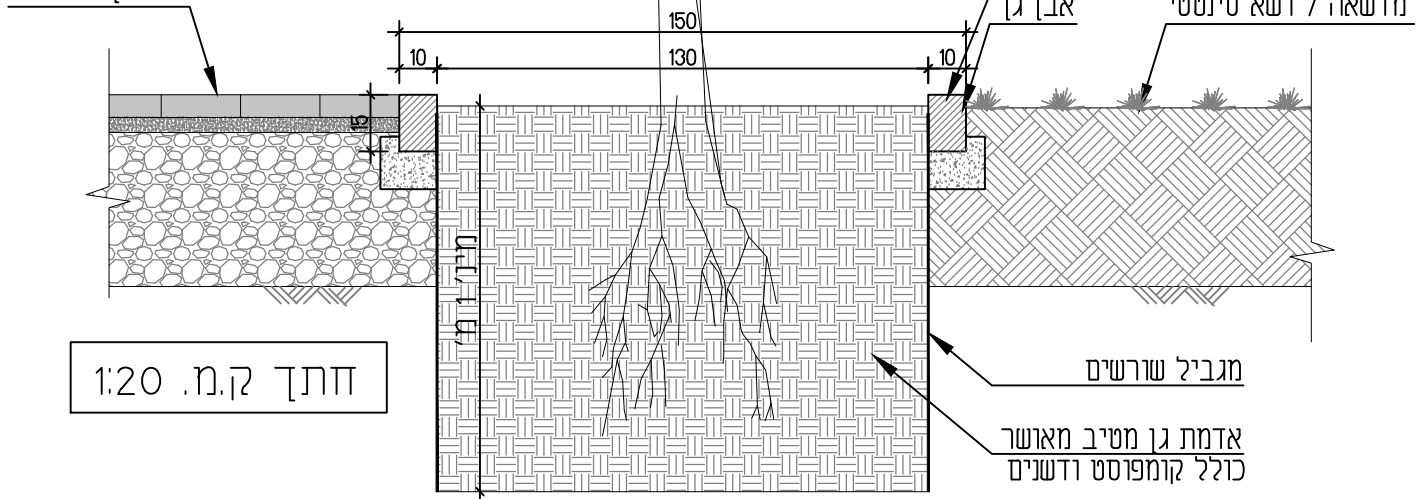


קטע תכנית ק.מ. 1:20



אבן גן ללא פאזה גדם "חריש"  
 במידות 100/10/20 גוון אפור  
 ללא פאזה תוצ' אקרשטיין או ש"ע

ריצוף מדרכה



חתך ק.מ. 1:20

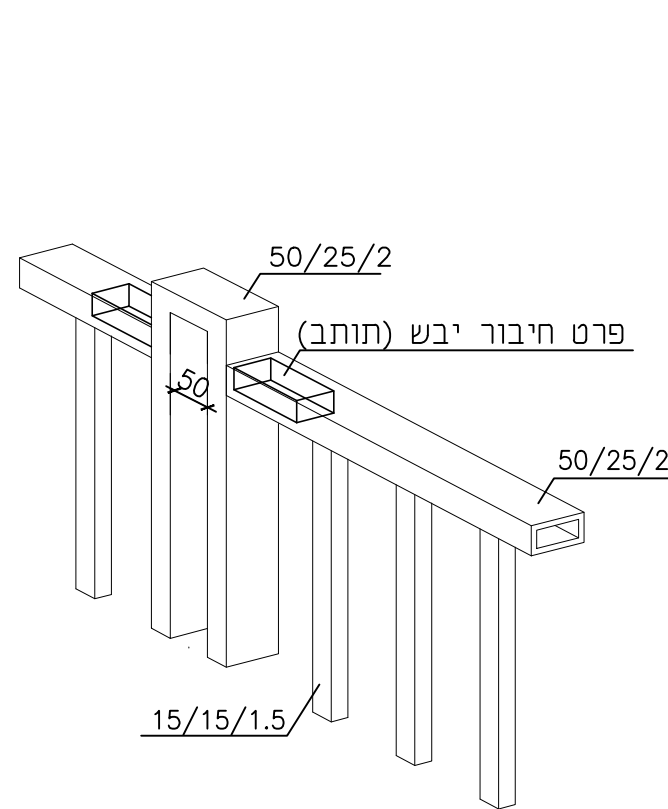
# מעקה דגם ליהו

מק"ט 5027 תוצ' גדרות אורלי' או ש"ע

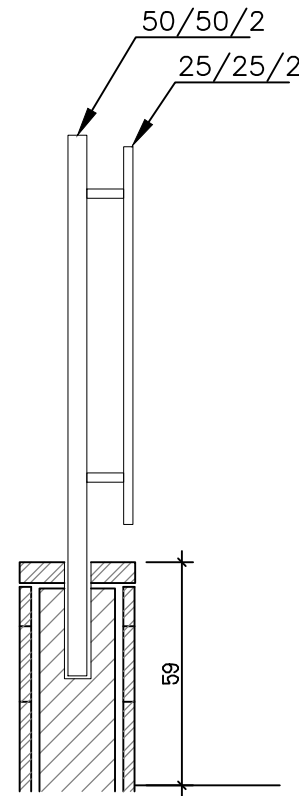
**מתאים לתקן 4273**

## הערות:

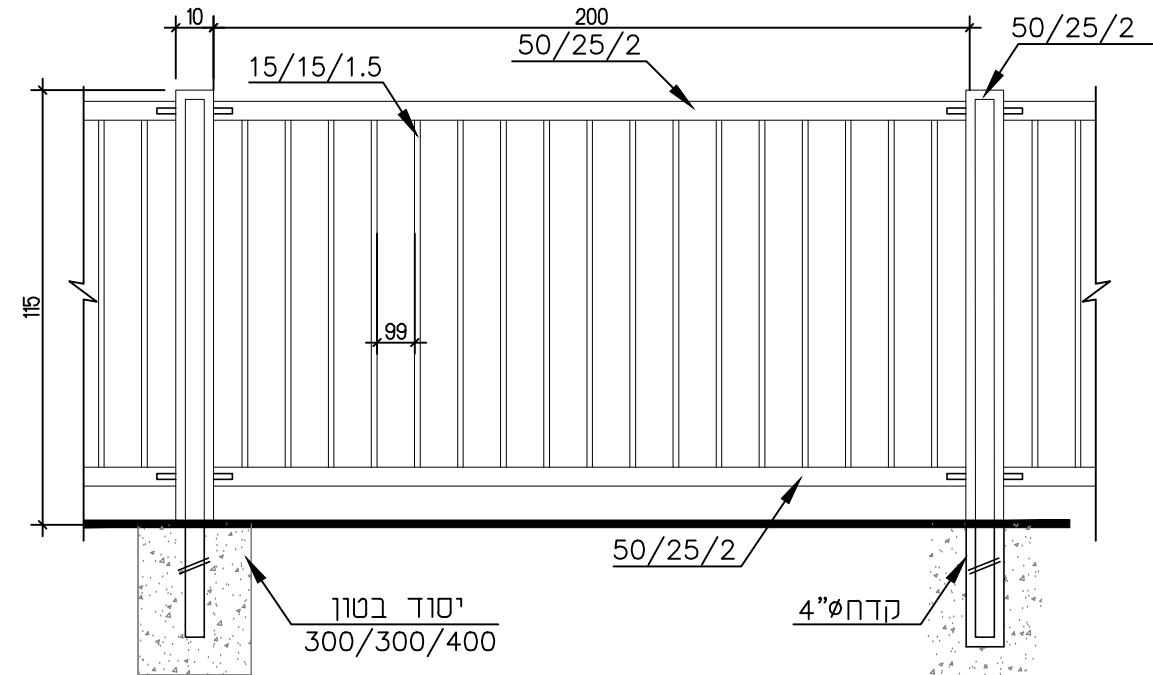
1. כאשר נוצר הפרש גובה של יותר מ 59 ס"מ בין ראש הגדר למפלס הצמוד אליו יש להתקין מחסום בין המעקה לקצה הקופינג ראה חתך
2. כל חלקי המתכת מגולוונים באבץ חם ע"פ תקן ת"י 918
3. יש להציג אישור מכון התקנים
4. צביעה אלקטרוליטית (בתנור), גוון לפי בחירת המתכנן



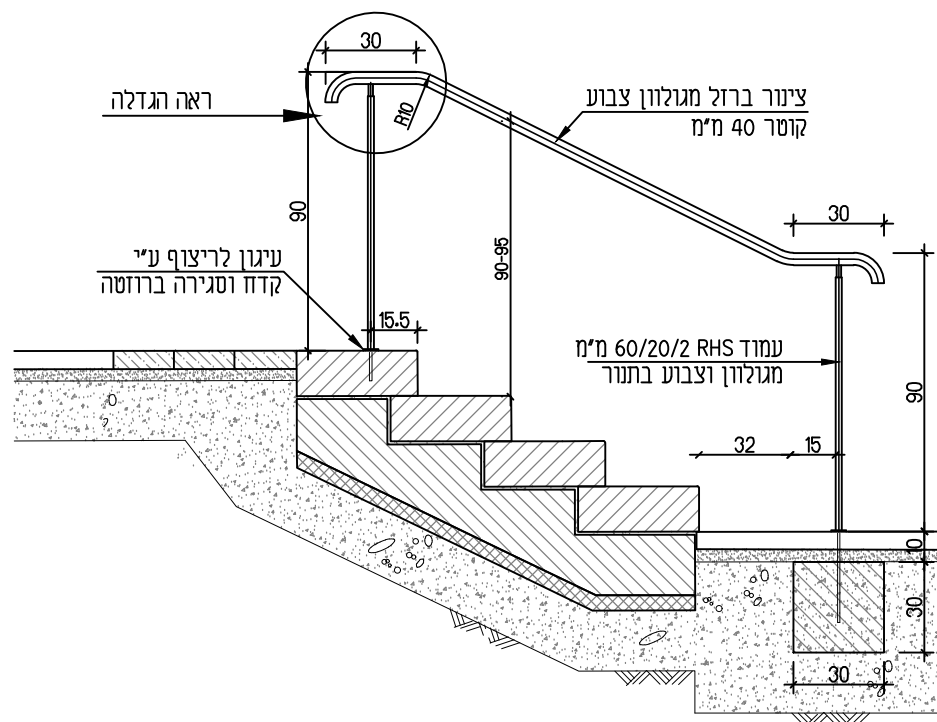
**הגדלה - חיבור בין יחידות**



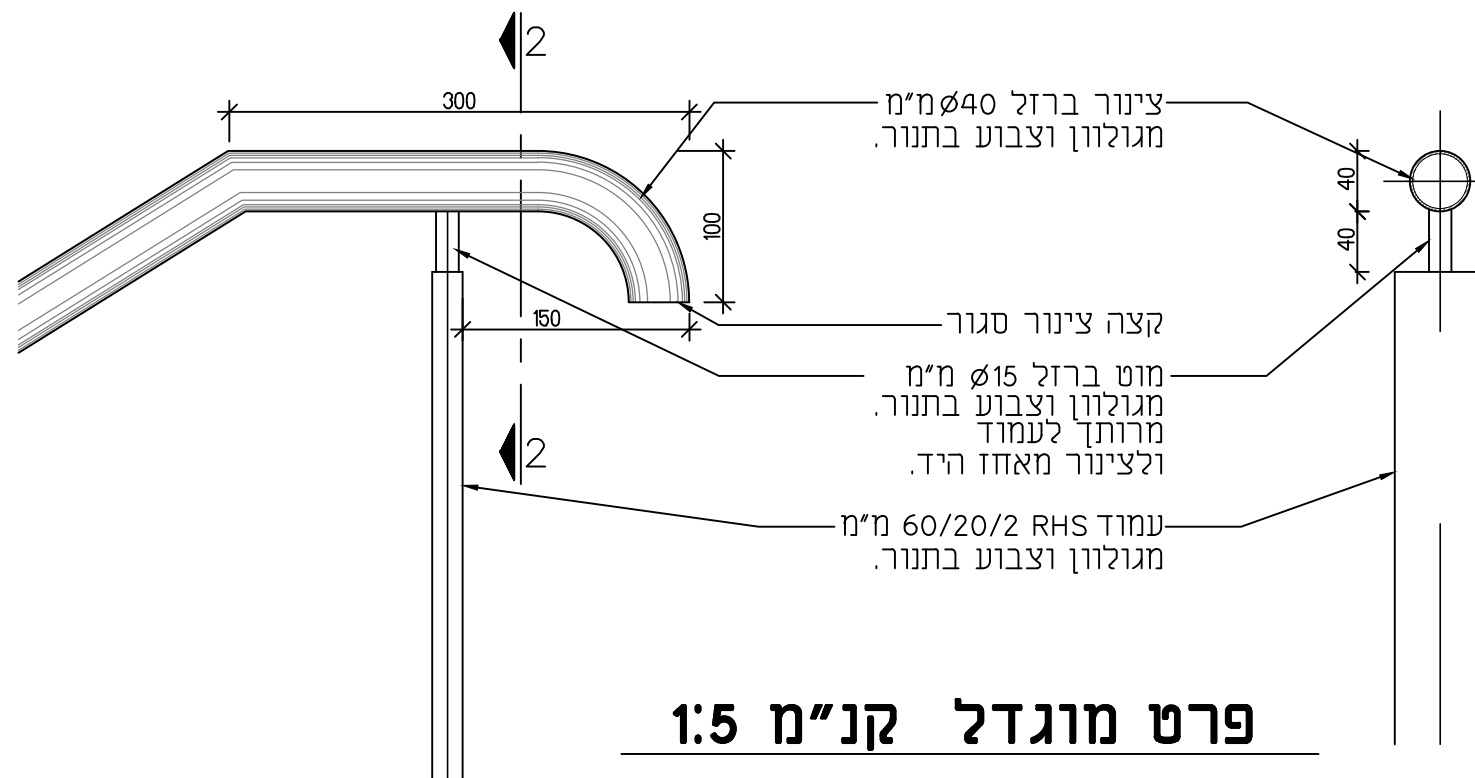
**פרט חסימה חתך**



**חזית קנ"מ 1:20**

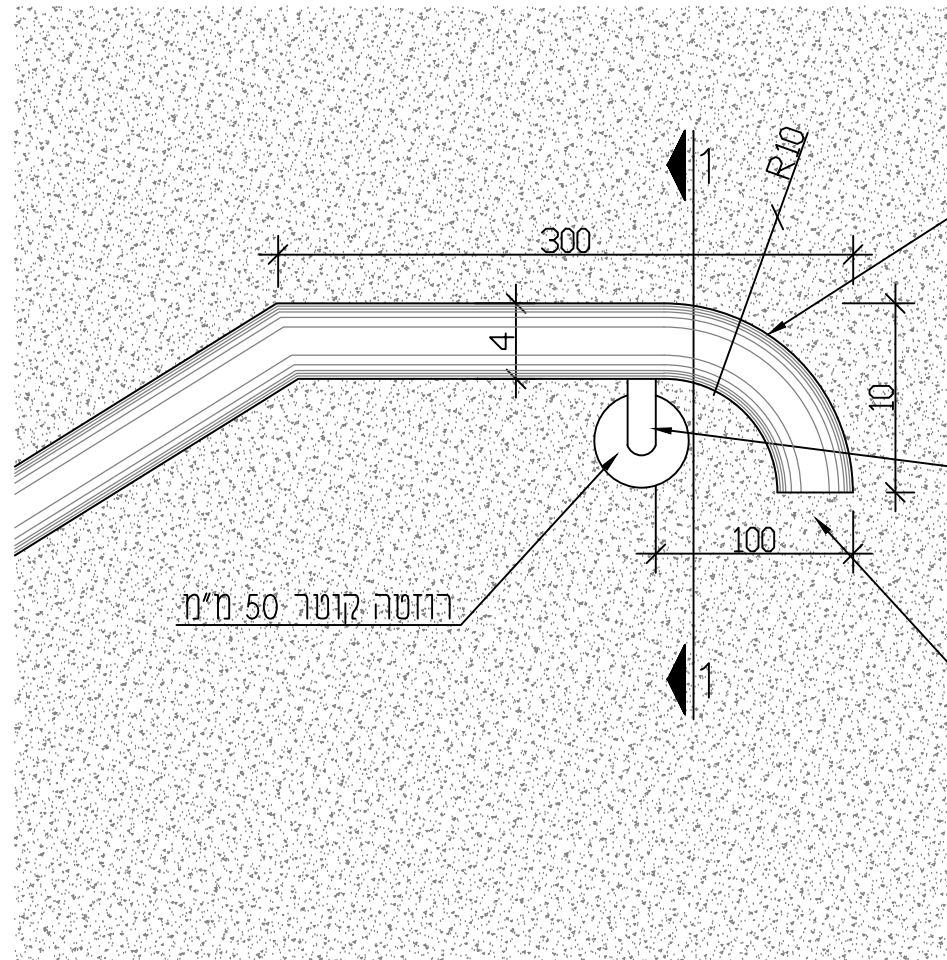


**חתך קנ"מ 1:20**



**פרט מוגדל קנ"מ 1:5**

הערות:  
 כל חלקי המתכת מגולוונים . גליון בעובי 100 מיקרון.  
 צביעה אלקטרוכימית (בתנור), גוון לפי בחירת המתכנן

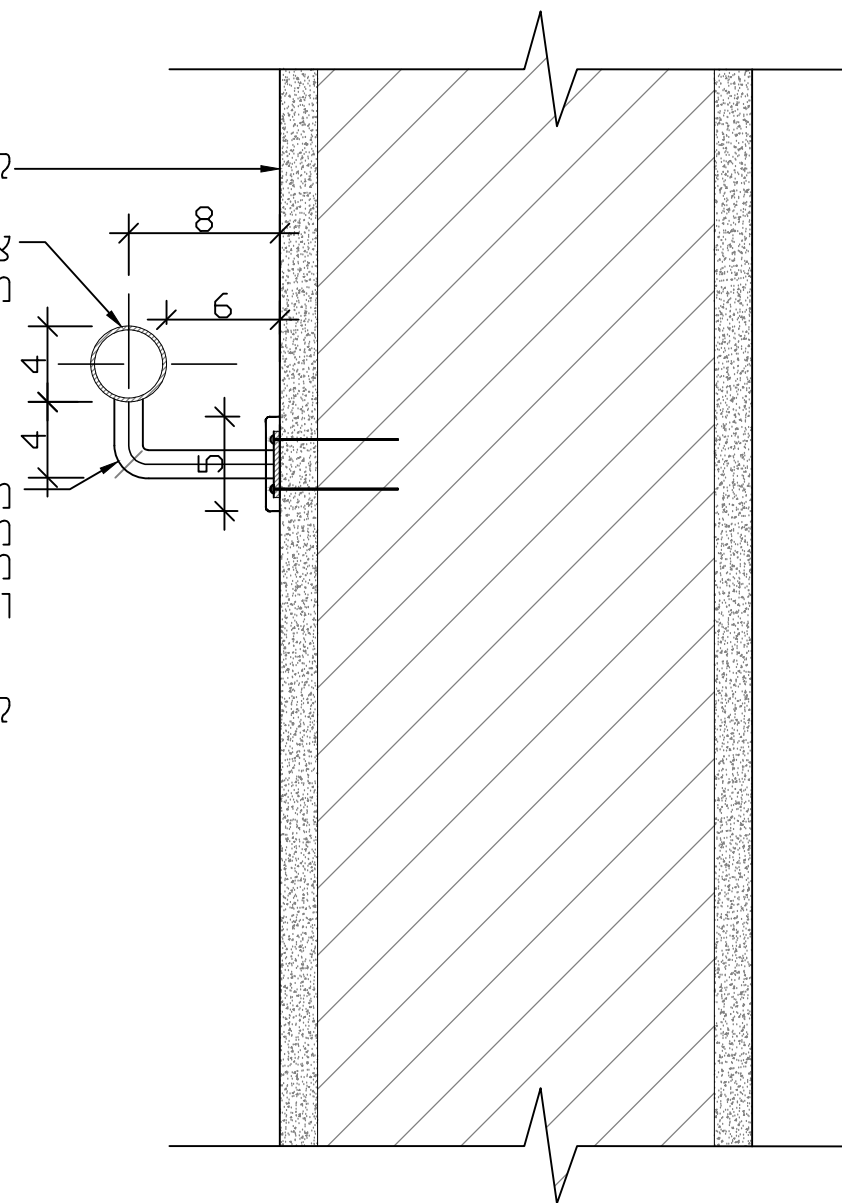


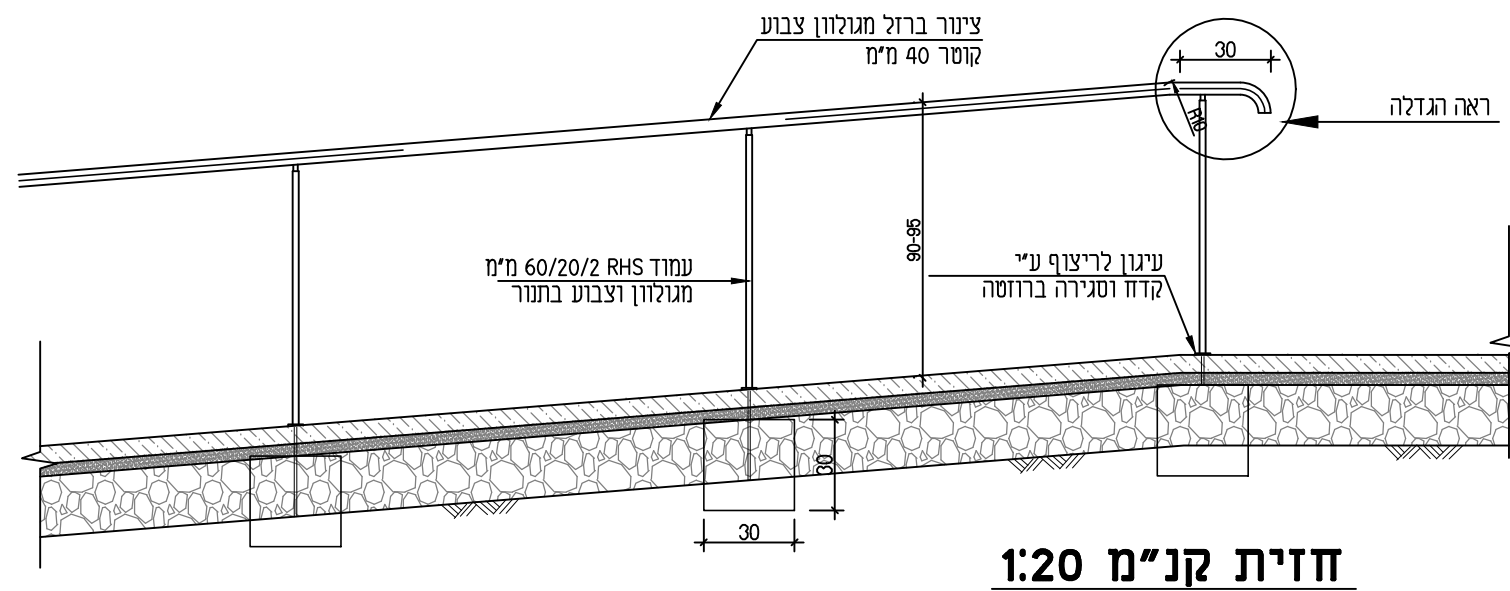
קיר תומך

צינור ברזל  $\phi 40$  מ"מ  
מגולוון וצבוע בתנור.

מוט ברזל  $\phi 15$  מ"מ  
מגולוון וצבוע בתנור.  
מרותך לעמוד  
ולצינור מאחז היד.

קצה צינור סגור

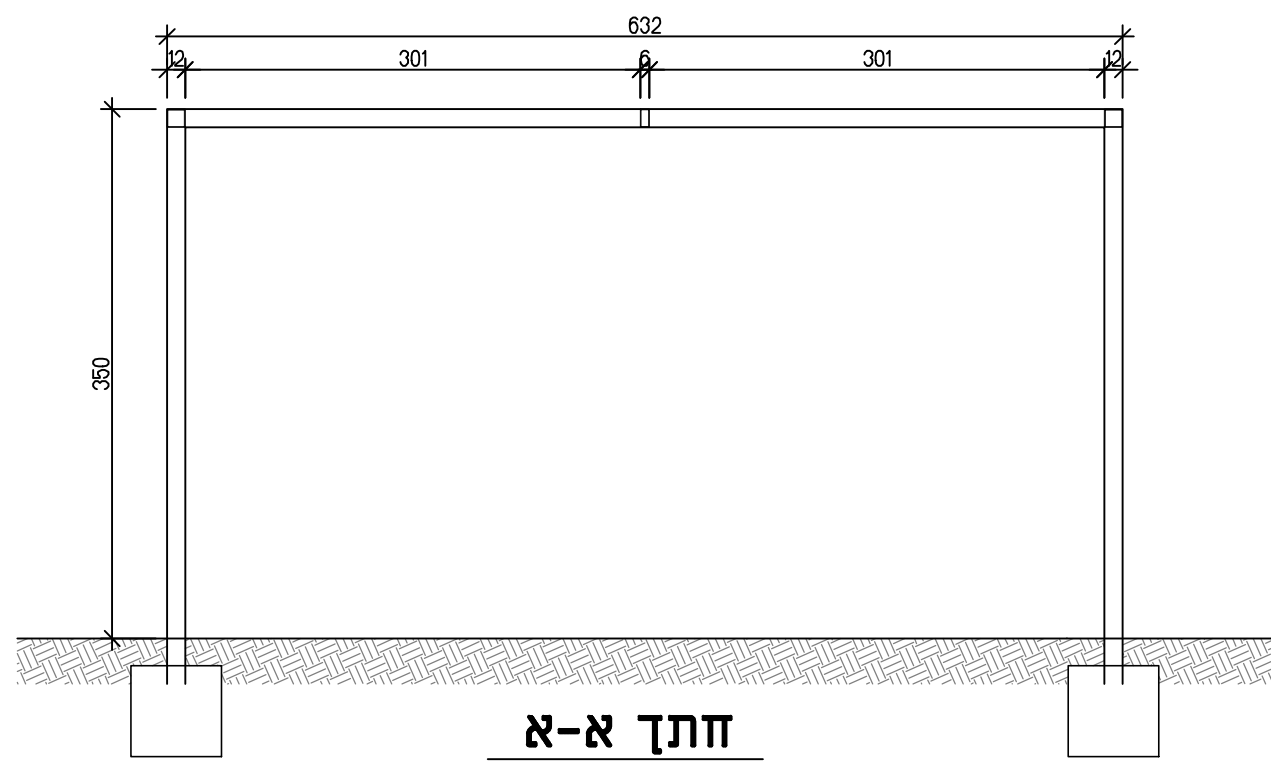




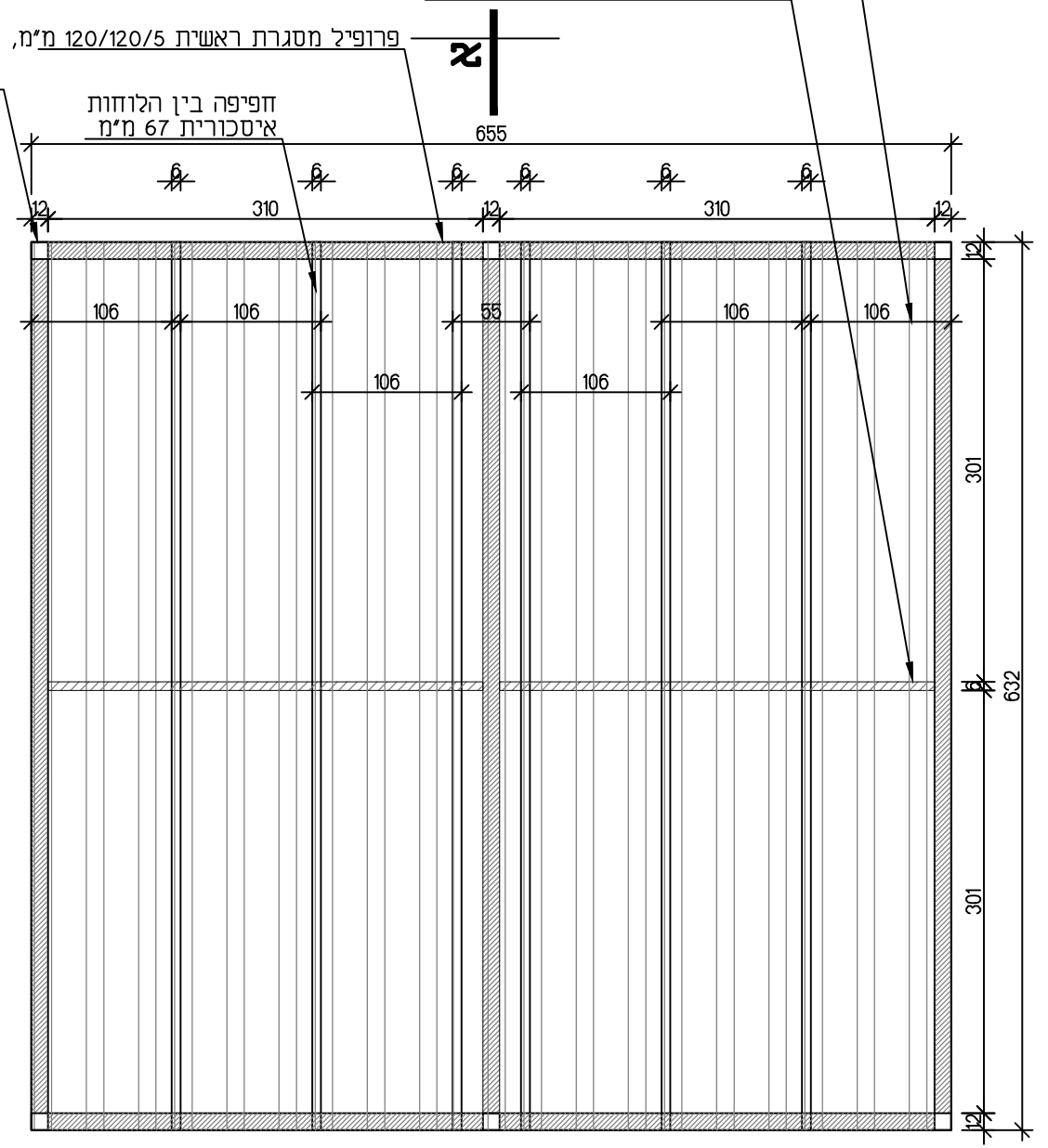
לוח איטכורית בעל 4 או 5 גלים ראשיים  
 במידות: 1067/045/700 מ"מ  
 קורות משנה מפרופיל 60/100/4 מ"מ

פרופיל מסגרת ראשית 120/120/5 מ"מ,  
 עמוד מפרופיל 120/120/5 מ"מ  
 מעוגן ליסוד בטון ע"פ קונס'

חפיפה בין הלוחות  
 איטכורית 67 מ"מ



חתך א-א

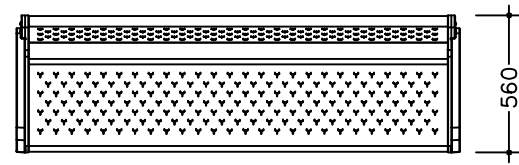
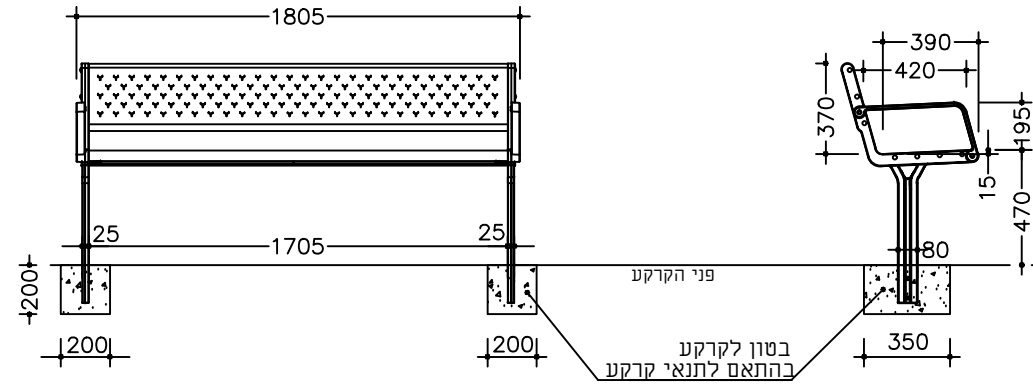


תכנית קנ"מ 1:50

הערות:  
 1. פרט זה הינו פרט אדריכלי.  
 על הקבלן המבצע להגיש תכניות SHOP DROWING לאישור המתכנן  
 כולל תכנון ביסוס ואישור מהנדס  
 2. כל חלקי המתכת יגולונו ויצבעו בתנור בגוון RAL 7033

Cat.1515

ספסל נבו יציקת ומתכת רגל ארוכה



מ"אריכא ובניו בע. שחם י העמל רה"ה הקלה אשדוד" 77606  
 08-8562432 08-8563535

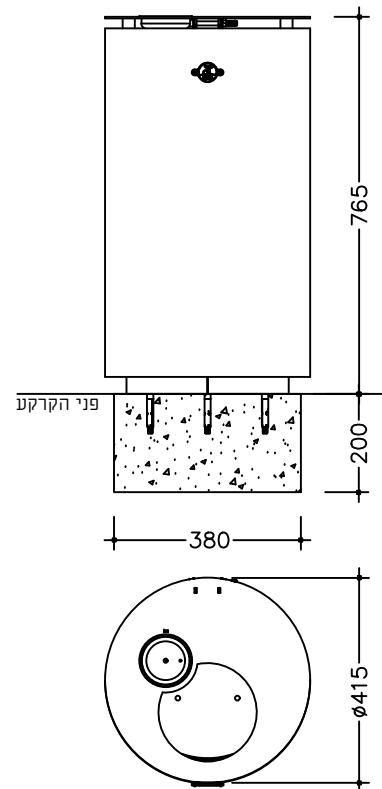
מהדורה	תאריך עיכון אחרון
02/03/2022	מ"ח מידה מ

## ספסל

ספסל מתכת דגם 'נבו'  
 תוצרת "שחם אריכא" או ש"ע  
 עיגון לריצוף - בורג עיגון ע"פ הנחיות יצרן

Cat. 3064

אשפון שיזף מתכת



### אשפתון

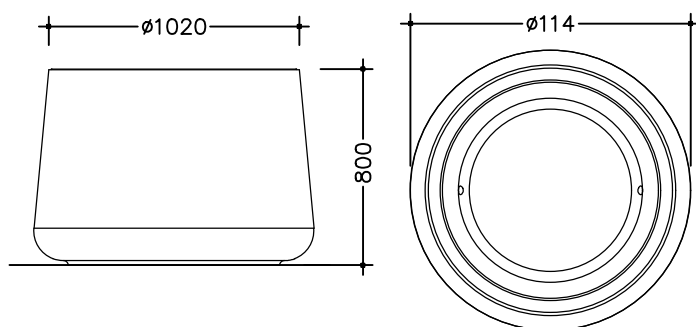
אשפתון דגם 'שיזף'  
 תוצרת "שחם אריכא" או ש"ע  
 עיגון לריצוף - בורג עיגון ע"פ הנחיות יצרן



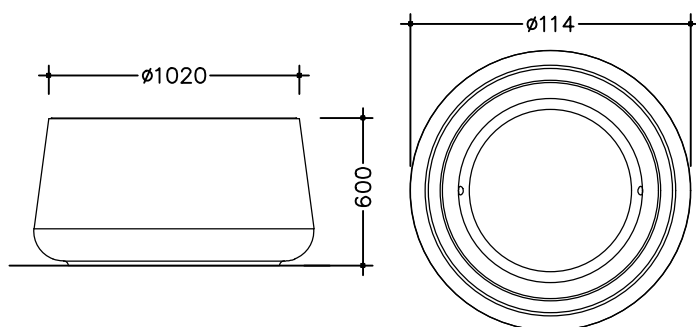
מ"אריכא ובניו בע. שחם י העמל ירה"ב הקלה אשדוד " אז77606  
 08-8562430 פ 08-8563535

מהדורה	תאריך עידכון
אחרון	אחרון
22/02/2022	22/02/2022
מ"ח מידה מ	מ

עיץ צור עגול



Cat. 5841



Cat. 5851

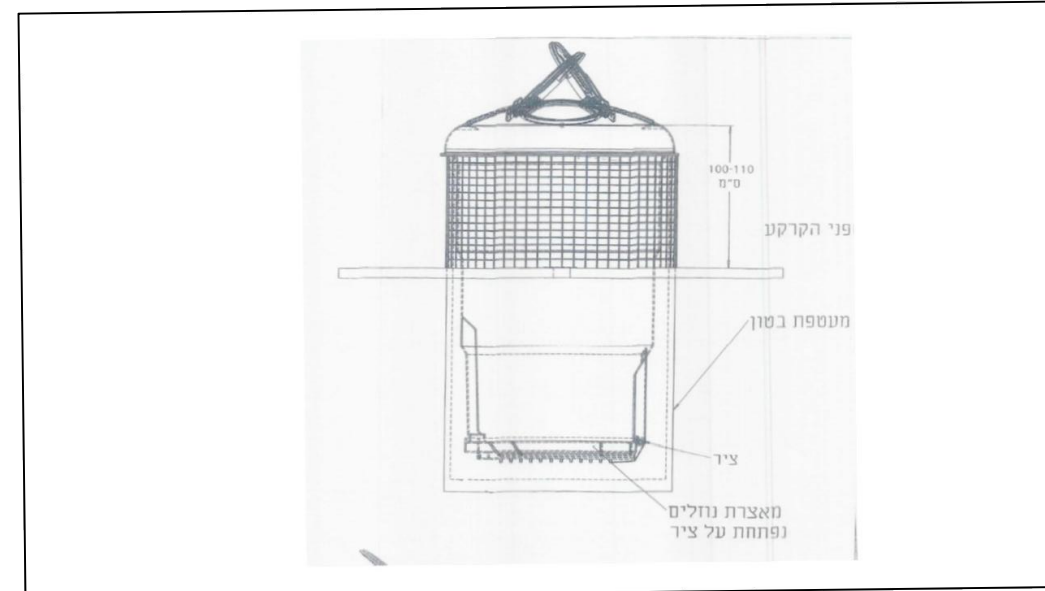
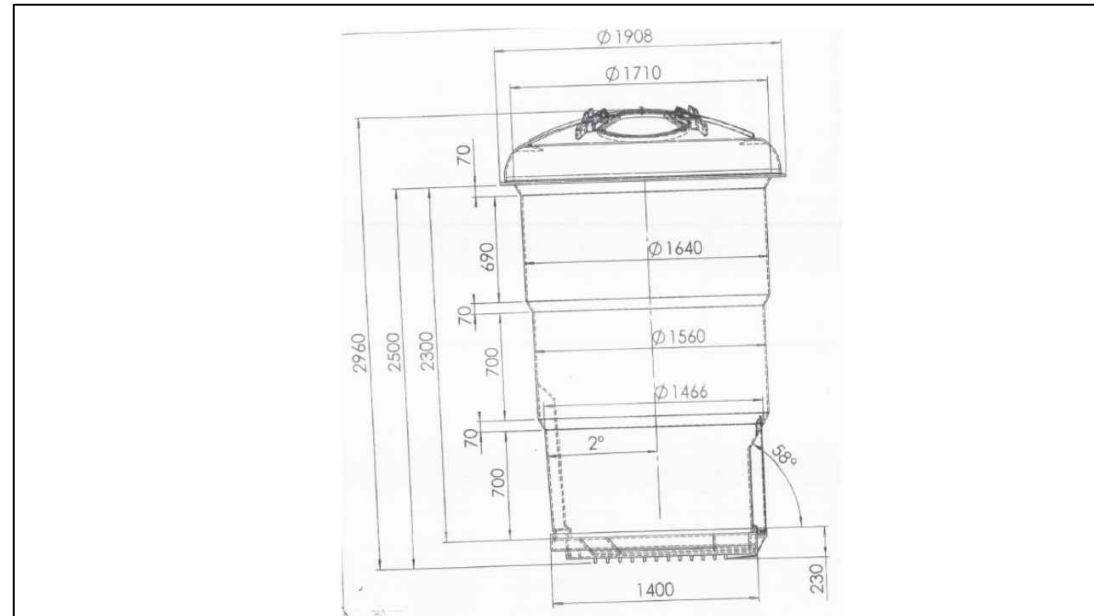
**עציץ מבטון דגם 'צור'**

עציץ מבטון טרומי דגם 'צור'  
תוצרת "שחם אריכא" או ש"ע  
גמר 'כורכרי צהוב' מסותת



מ"אריכא ובניו בע. שחם י העמל 'רש' הקלה אשדוד " 77606 אז  
08-8562432 08-8563535

תאריך עיכון אחרון	מהדורה
06/07/2015	א
מ"ח מידה מ	









מ"מ בית-אל

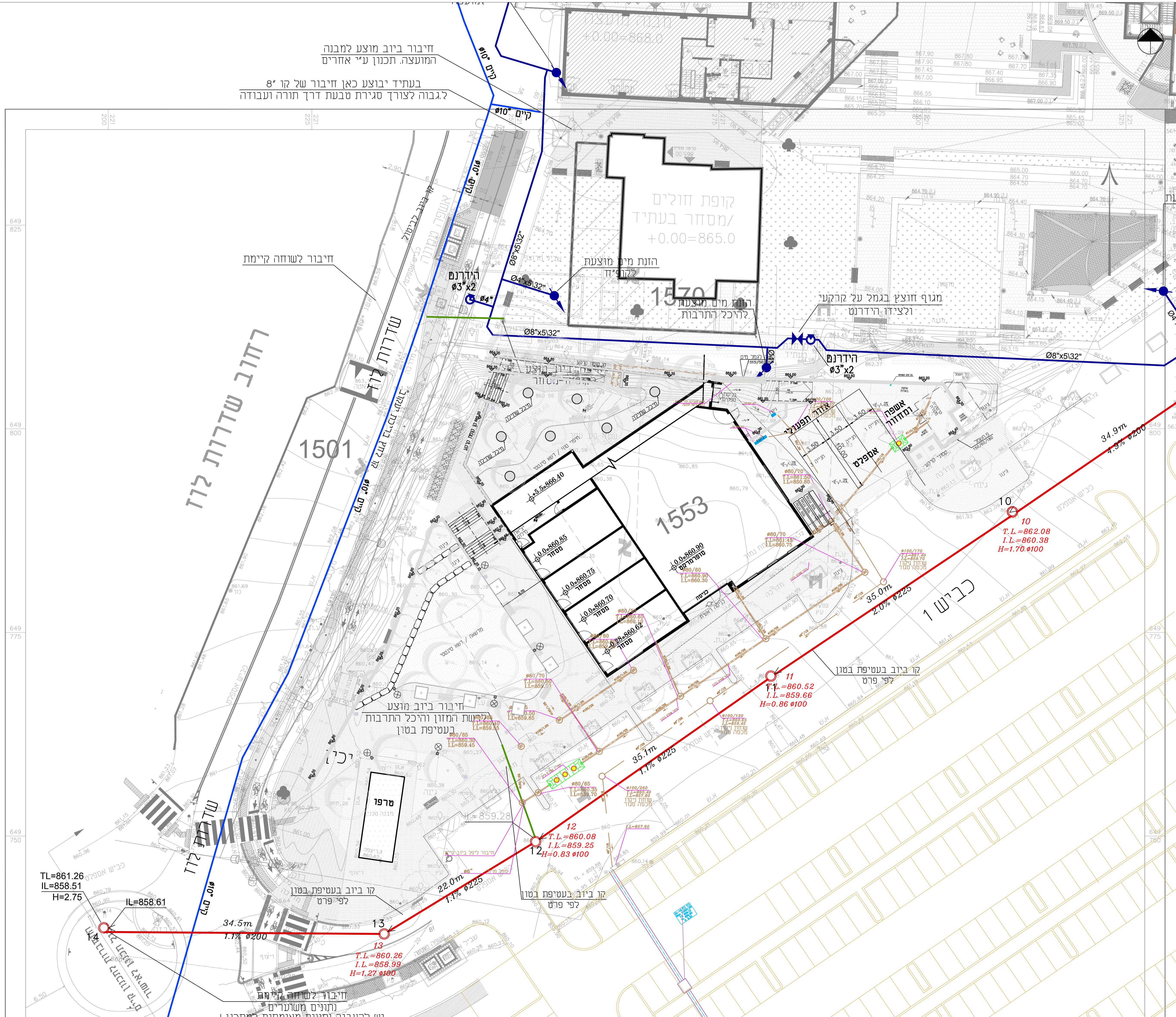
**מבנה מסחרי (סופרמרקט)**

עבודות פיתוח וגינון

רשימת תכניות למכרז:

תאריך עדכון	מס' מהדורה	מס' גיליון	קנ"מ	שם התכנית
05.11.24	0	P1	1:200	תכנית פיתוח כללית
05.11.24	0	P2	1:200	תשתיות על רקע פיתוח
05.11.24	0	P3	1:100	חתכים ופריסת קירות
05.11.24	0	P4	משתנה	חוברת פרטים
05.11.24	0	P5	1:100	תכנית צמחיה
05.11.24	0	P6	1:100	תכנית השקיה
05.11.24	0	P7	1:200	תכנית עבודות עפר



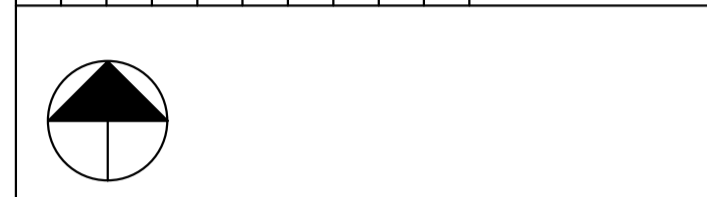


חיבור ביוב מוצע למבנה המועצה. תכנון ע"י אחרים  
 בעתיד יבוצע כאן חיבור של קו 8" לגובה לצורך סגירת טבעת דרך תורה ועבודה

חיבור לשוחה קיימת

רחוב שדרות לוז

תפוצה	
תפוצה	תאריך
02.04.24	
17.04.24	
08.05.24	
23.05.24	
02.06.24	
11.08.24	
25.08.24	
10.09.24	
18.09.24	
01.10.24	
05.11.24	



זמיון											
מ"מ בית אל	מ"מ										
מבנה מסחרי	פרויקט										
תשתיות על רקע פיתוח	תכנית										
<table border="0"> <tr> <td>קטיון</td> <td>קטיון</td> <td>קטיון</td> <td>קטיון</td> <td>קטיון</td> </tr> <tr> <td>○</td> <td>●</td> <td>○</td> <td>○</td> <td>○</td> </tr> </table>	קטיון	קטיון	קטיון	קטיון	קטיון	○	●	○	○	○	P-2 מ"מ תכנית
קטיון	קטיון	קטיון	קטיון	קטיון							
○	●	○	○	○							
מקנה הידוד	1:200										
תאריך	06.11.2024										
מחזור	0										
מספר תוכנית	079-01-400										